

GSM kapunyitó modul K3-250

Egyszerű kapunyitó modul, kapucsengő funkció vagy végállás kapcsoló átjelzéssel, maximum 190 szám kezeléssel.

Ezt a leírást olvassa végig, mielőtt a készüléket üzembe helyezi.

A SIM kártyát a készülékbe csak feszültségmentes állapotban szabad berakni illetve kivenni.

SIM kártya beállítások:

- PIN kódot ki kell kapcsolni a kártyáról.
- Hangpostát, hívás átirányítást ki kell kapcsolni kezelővel vagy a szolgáltató menürendszerében.
- Hívószám küldést és hívószám kijelzést be kell kapcsolni kezelővel vagy a szolgáltató menü rendszerében, ha valamelyik nincs bekapcsolva. Elképzelhető, hogy a telefon küldi a számot, de a GSM modul nem, ezért a szolgáltató központjában kapcsolassuk be mindenképpen (T-mobile kártyák, Mol-mobile, Bluemobile kártyák alpból nem küldik)
- ROAMING szolgáltatást lehetőleg ki kell kapcsolni a kártyáról, nehogy egy szomszédos ország hálózatára álljon rá.

Amennyiben van lehetőség:

- Az új kártyán a szolgáltató által ráakott számokat le kell törölni. Egyes kártyákon ezek a számok védett helyen vannak, nem lehet törölni, de ez nem is jelent gondot.
- Használt kártya esetén is töröljünk minden számot a használat előtt.

Indításkor a készülék a SIM kártya első 20 helyét átvizsgálja. Ha van rajta nem + - al kezdődő szám akkor azt kitörli. Jellemzően szolgáltatói számok ezek. Ezután üres SIM kártyával is elindul a készülék. Olvassa át a telefonszámok SMS-el programozása pontot.

Csatlakozó kiosztás

A panelen az elnevezések jelölve vannak a csatlakozó előtti részen. (a csatlakozó bekötése felől nézve balról jobbra 1-3, 4-6)

-	+	Tápfeszültség +	JP2-vel állítható érték, lásd lentebb
-	-	Tápfeszültség -	
-	IN1	Átjelző bemenet	polaritás állítható JP1-el
-	C	Relé közös	
-	NC	Relé alapban zárt érintkező	
-	NO	Relé alapban nyitott érintkező	

Műszaki adatok:

Tápfeszültség igény :

12V AC, 12-15V DC 800mA (JP2 zárt)

20-max 25V AC, 24-30V DC 400mA (JP2 nyitott)

Relé terhelhetősége : 30V 1A DC NO/NC

Bemenet működése: NO

GSM frekvenciák: 850/900/1800/1900Mhz

SIM kártya: MICRO SIM méret, hálózat független

Működési hőmérséklet: -40 - +85 °C

SIM kártya programozása egy telefontal:

Kezelő telefonszámok bevitel a SIM kártyára: +36..... , tárolási helye a SIM kártya.

A telefonszámokat egy telefon vagy SIM kártya író segítségével írjuk rá az üres kártyára, és a SIM kártyát válasszuk ki tárolási helynek. SMS-el is lehetséges a számok programozása .Üres kártyára a bevitel sorrendjében lesznek 1-től. (A készülék a SIM kártyán lévő tárhelyeket kezeli)
Nevet nem szükséges megadni.

SIM kártya programozása SMS-el:

Üres SIM kártyát berakva az első tárolásig minden számról elfogad SMS-t. Ha már letároltunk legalább két számot, akkor már csak arról a kettőről.

Utána a készülék csak SIM kártyán lévő első két számmal programozható SMS-ben.

Szám tárolás

Elküldendő SMS szövege: +36301234567#

Szám törlés

Elküldendő SMS szövege: T+36301234567

Szám csere:

Elküldendő SMS szövege: TT+36301234567,+36207654321#

Több szám tárolása és/ vagy törlése csillag jellel elválasztva **EGY SMS-ben elérhető karakter számig:**

+36301234567#*T+36301234567*+36301234567#.....

A készülék a SIM kártyán tárolja a számokat, kikeresve az üres helyeket. Sok szám felvitel ezért hosszabb idő is lehet.

Nagy mennyiségű szám tárolásánál az SMS-eket amikben több szám van, kb 10 percenként küldjük a készülékre, hogy biztosan minden SMS feldolgozásra kerüljön.

Számok törlés 2 - 190 SIM helyekről

Elküldendő SMS szövege: TS

Az SMS szövegeknél nagy betűvel kell írni! A tárolási műveletek végére lezáró # szükséges. Törlésnél nem.

Szóköz nem lehet sehol, csak a bevitt szöveg egyben.

Indításkor és szám változtatáskor a készülék hosszabb ideig foglalt. Ezalatt a készülék nem hívható, foglalt jelzést ad be. Ez több perc is lehet, ha sok telefonszám változtatás van.

Készülék indítás:

Bekapcsolás után a sárga LED kigyullad, elindul a modemkapcsolat felépítése, beolvassa a számokat. Ezután készenléti állapotba kerül és a sárga LED elalszik. (30-60mp). Ha nincs térerő vagy a számokat nem megfelelő formátumban vittük be, akkor a program nem lép tovább.

A zöld LED a modem állapotát jelzi. Lassú villogás (3mp) van térerő, gyors villogás (1mp) nincs térerő illetve hálózat.(Esetleg nem érvényes, vagy hibás kártya).

Amíg a készülék nem talál hálózatot, addig nem indul el, a sárga LED sem alszik ki. A GSM modul ekkor néha újraindul.

Programozás hiba esetén a sárga LED villog. Ekkor áramtalanítsuk a készüléket, vegyük ki a kártyát és ellenőrizzük, hogy minden szám előtt ott van-e a + jel.

Készülék működés:

A telefonra hívást intézünk, egy kicsöngés után a telefon bontja a kapcsolatot és bekapcsolja a beépített relét 2mp-re ha a SIM kártyára tárolt telefonszámot azonosítja. Ezzel adható impulzus a kapunyitó elektronikának. (COM-START bemenetek zárása)

Bekapcsolástól számítva ugyanabban az időben 10 naponta a GSM modul újra csatlakozik a hálózathoz, ekkor 10-20mp re nem elérhető.

A készülék csak a SIM kártyán tárolt számokról fogad el SMS-t és hívást.

A bejövő idegen hívásokat azonnal elutasítja.

A bejövő idegen SMS-eket törli.

Bemenet működése:

Felhasználható a kapu nyitva maradás jelzésére, vagy időzítés nélkül kapucsengő funkcióra GSM hívás átjelzéssel.

A bemenetre adott pozitív vagy negatív jellel a készülék hívást indít a SIM kártyán tárolt legelső számra.

A hívás időzíthető egy SMS-el. Az időzítés tárolódik nem felejtő memóriában.

Időzítés megadása:

SMS szövege: #000 -tól #255 -ig, Egység: perc. Mindig 3 számjeggyel kell megadni !

PI #015 , ez 15 percet időzít. Csak 15 perc után megy ki a hívás, ha addig a bemenet folyamatosan aktív

#000 esetén nincs időzítés, a hívás azonnal kimegy.

Az időzítés ideje alatt a sárga LED 5mp-es periódus idővel villog.

A hívást ne nyomjuk ki azonnal, azonnali foglaltra a készülék újra hív. A hívást leghamarabb 3-4 csengés után utasítsuk el, ezzel nyugtázunk. Ha nem nyugtázuk, még egyszer felhív.

A bemenet működése AC tápfeszültség alkalmazásakor:

A negatív tápfeszültség csatlakozóra kötött tápfeszültséget kapcsoljuk végállás kapcsolóval a bemenetre és a JP1 negatív állásban legyen.

Első két szám , GSM és egyéb információ lekérése:

Csak az első két szám jogosult állításra és lekérésre.

Elküldendő SMS szövege: ?

SMS-ben vissza kapjuk:

-A teljes jogú 2 felhasználói számot

-A beállított időzítést.

-A bemenet állapotát (Kapu zárva , Kapu nyitva)

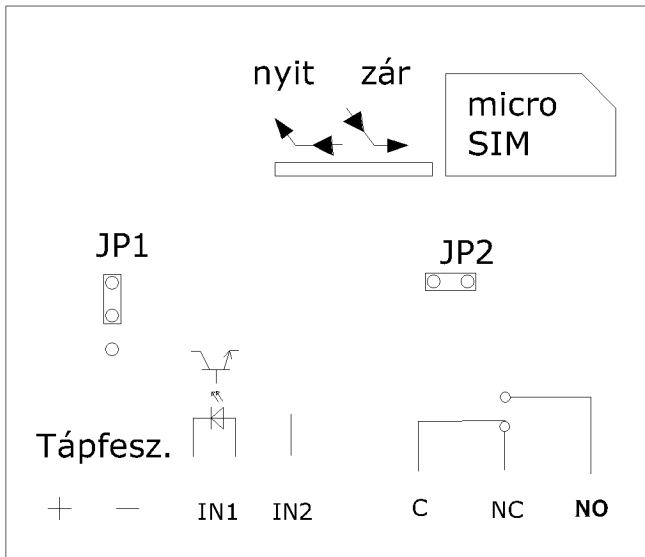
-A térerő értékét (max.31). A térerő értéknél lévő R betű azt jelzi, hogy a készülék roaming szolgáltatóhoz kapcsolódott.

Az kapott SMS-ek feldolgozása 60mp-enként történik.

Ha a készülék nem válaszol az SMS-re, akkor ellenőrizzük a küldő készüléket, hogy ne legyen beállítva folyamatos ékezetes karakter támogatás (UCS2), mert akkor egy másik formátumban kerül az SMS kiküldésre, ezt a készülék nem kezeli. Állítsuk át a küldő készüléken az SMS küldési formátumot automatikusra.

Egyenleg, rendelkezésre állási idő átjelzése:

A készülék az „egyenleg” és a „rendelkez ” szöveg tartalmú SMS-eket továbbítja a SIM kártyára felvitt első számra.



JP2
Zárt: 12V
Nyitott: 24V

JP1
○ Negatív bemenet
○ Pozitív bemenet