

## **GSM kapunyitó modul K3-750.11**

Egyszerű kapunyitó modul, kapucsengő funkció vagy végállás kapcsoló átjelzéssel, maximum 750 szám kezeléssel.

Ezt a leírást olvassa végig, mielőtt a készüléket üzembe helyezi.

**A SIM kártyát a készülékbe csak feszültségmentes állapotban szabad berakni illetve kivenni.**

### **SIM kártya beállítások:**

- PIN kódot ki kell kapcsolni a kártyáról.
- Kártya aktiválásakor ne engedélyezzük a marketing megkeresést, mert a sok továbbított SMS költségeket eredményez
- Hangpostát, hívás átirányítást, nem fogadott hívás értesítést ki kell kapcsolni kezelővel vagy a szolgáltató menürendszerében.
- Hívószám küldést és hívószám kijelzést be kell kapcsolni kezelővel vagy a szolgáltató menü rendszerében, ha valamelyik nincs bekapcsolva. Elképzelhető, hogy a telefon küldi a számot, de a GSM modul nem, ezért a szolgáltató központjában kapcsoljunk be mindenképpen ( T-mobile kártyák alapból nem küldik )
- ROAMING szolgáltatást lehetőleg ki kell kapcsolni a kártyáról, nehogy egy szomszédos ország hálózatára álljon rá.

### **A készülék a SIM kártyán lévő számokat nem veszi figyelembe és nem is tárol rá**

Üres memóriával is elindul a készülék. Olvassa át a telefonszámok SMS-el programozása pontot.

### **Csatlakozó kiosztás**

A panelen az elnevezések jelölve vannak a csatlakozó előtti részen. ( a csatlakozó bekötése felől nézve balról jobbra 1-3, 4-6)

- |         |                                |                                       |
|---------|--------------------------------|---------------------------------------|
| • - +   | Tápfeszültség +                | JP2-vel állítható érték, lásd lentebb |
| • - -   | Tápfeszültség -                |                                       |
| • - IN1 | Átjelző bemenet                | polaritás állítható JP1-el            |
| • - C   | Relé közös                     |                                       |
| • - NC  | Relé alapban zárt érintkező    |                                       |
| • - NO  | Relé alapban nyitott érintkező |                                       |

### **Műszaki adatok:**

Tápfeszültség igény :

12-15V DC 800mA ( JP2 zárt )

20-max 25V AC, 24-30V DC 400mA (JP2 nyitott )

**Javasolt külön tápegység használata ( 12V 1A DC ) Ráhíváskor GSM aktivitáskor a készülék impulzusszerűen nagyobb áramokat vesz fel, ez a megadottnál kisebb áram terhelhetőségű külső egységet ellátó ( pl infra) kimenet esetén zavarokat okozhat .**

Relé terhelhetősége : 30V 1A DC NO/NC

Bemenet működése: NO

GSM frekvenciák: 850/900/1800/1900Mhz

SIM kártya: NANO SIM méret, hálózat független

Működési hőmérséklet: -30 - +85 °C

### **Telefonszámok programozása SMS-el:**

Az első két szám tárolásig minden számról elfogad SMS-t. Ha már letároltunk legalább két számot, akkor már csak arról.

Utána a készülék csak az első két számmal programozható SMS-ben.

*Várjuk meg míg a sárga LED kialszik, ezután lehetséges a programozás !*

#### **PÉLDA:**

Szám tárolás

Elküldendő SMS szövege: +36301234567#

Szám törlés

Elküldendő SMS szövege: T+36301234567

Több szám tárolása és/ vagy törlése csillag jellel elválasztva **EGY SMS-ben elérhető karakter számig:**

+36301234567#\*T+36301234567\*+36301234567#.....

**A készülék a saját memóriájában tárolja a számokat, nem a SIM kártyán.**

Számok törlése

Elküldendő SMS szövege: Tx ( Minden számot töröl )

**Hardveres törlés:** A készüléket áramtalanítsuk. IN2 bemenetre testet kapcsolunk, ezután a tápfeszültséget vissza kapcsoljuk. 30mp-et várunk, a sárga LED elkezd villogni, törlődött az összes telefonszám . IN2 test eltávolítása után a készülék elindul .

Telefonszámok lekérése:

A készülék 150 számig a számok utolsó 4 jegyét válasz SMS-ben vissza tudja küldeni.

Elküldendő SMS szövege: T?

Ez sok szám esetén hosszú SMS-ben érkezik , tehát nem egy db kimenő SMS költsége lesz, henaam több, amennyibe bele fér..

Tárolt telefonszám ellenőrzése a memóriában:

SMS szövege: ?+36301234567

Válasz SMS-ben visszakapjuk, hogy a telefonszám tárolt vagy nem tárolt.

Szóköz nem lehet sehol, csak a bevitt szöveg egyben.

**Indításkor a készülék hosszabb ideig ( kb 1 perc) foglalt. Ezalatt a készülék nem hívható, foglalt jelzést ad be.**

### **Készülék indítás:**

Helyezzük be a SIM kártyát és csatlakoztassuk a készüléket a tápfeszültséghez.

Bekapcsolás után a sárga LED kigyullad, elindul a modemkapcsolat felépítése. Ezután készenléti állapotba kerül és a sárga LED elalszik. Ha nincs térerő, akkor a program nem lép tovább.

A zöld LED a modem állapotát jelzi. Lassú villogás ( 3mp) van térerő, gyors villogás (1mp) nincs térerő illetve hálózat.( Esetleg nem érvényes, vagy hibás kártya).

Amíg a készülék nem talál hálózatot, addig nem indul el, a sárga LED sem alszik ki. A GSM modul ekkor néha újraindul.

### **Készülék működés:**

A telefonra hívást intézünk, egy kicsöngés után a telefon bontja a kapcsolatot és bekapcsolja a beépített relét 2mp-re. Ezzel adható impulzus a kapunyitó elektronikának. ( COM-START bemenetek zárása)

Bekapcsolástól számítva ugyanabban az időben 10 naponta a GSM modul újra csatlakozik a hálózathoz, ekkor 10-20mp re nem elérhető.

A készülék csak a tárolt számokról fogad el SMS-t és hívást.

A bejövő idegen hívásokat azonnal elutasítja.

A bejövő idegen SMS-eket törli.

### **Bemenet működése:**

Felhasználható a kapu nyitva maradás jelzésére, vagy időzítés nélkül kapucsengő funkcióra GSM hívás átjelzéssel.

A bemenetre adott pozitív vagy negatív jellel a készülék hívást indít a tárolt legelső számra.

A hívás időzíthető egy SMS-el. Az időzítés tárolódik nem felejtő memóriában.

Időzítés megadása:

SMS szövege: #000 -tól #255 -ig, Egység: perc. Mindig 3 számjeggyel kell megadni !

PI #015 , ez 15 percet időzít. Csak 15 perc után megy ki a hívás, ha addig a bemenet folyamatosan aktív

#000 esetén nincs időzítés, a hívás azonnal kimegy.

Az időzítés ideje alatt a sárga LED 5mp-es periódus idővel villog.

A hívást ne nyomjuk ki azonnal, azonnali foglaltra a készülék újra hív. A hívást leghamarabb 3-4 csengés után utasítsuk el, ezzel nyugtázunk. Ha nem nyugtázzuk, még egyszer felhív.

A bemenet működése AC tápfeszültség alkalmazásakor:

A negatív tápfeszültség csatlakozóra kötött tápfeszültséget kapcsoljuk végállás kapcsolóval a bemenetre és a JP1 negatív állásban legyen.

### **Első két szám , GSM és egyéb információ lekérése:**

Elküldendő SMS szövege: ?

SMS-ben vissza kapjuk:

- A teljes jogú 2 felhasználói számot

- A beállított időzítést.

- A bemenet állapotát ( Kapu zárva , Kapu nyitva )

- A térerő értékét (max.31). A térerő értéknél lévő R betű azt jelzi, hogy a készülék roaming szolgáltatóhoz kapcsolódott.

- Egyenleg szűrés beállítása

Az kapott SMS-ek feldolgozása 60mp-enként történik.

### **SMS továbbítás:**

A készülék az egyenleg, rendelkezésre állási idő és adategyeztetés szöveget tartalmazó SMS-eket továbbítja. Ez a funkció be- és kikapcsolható. Kikapcsoláskor minden SMS-t továbbít, illetve kikapcsolható a teljes SMS továbbítás.

Beállítás SMS-ben:

SMS szövege : E1: szöveg szűrés bekapcsolása, E0: kikapcsolása, E2: nincs SMS továbbítás

### USSD kód kezelése

A készülékre elküldjük a szükséges USSD kódot az alábbi példa formátumban:

U\*102# ( Telekornál ez az egyetlen lekérdezés )

Ezt a készülék továbbítja a szolgáltató felé.

Válaszként SMS-ben a készülék elküldi a szolgáltató válasz üzenetét.

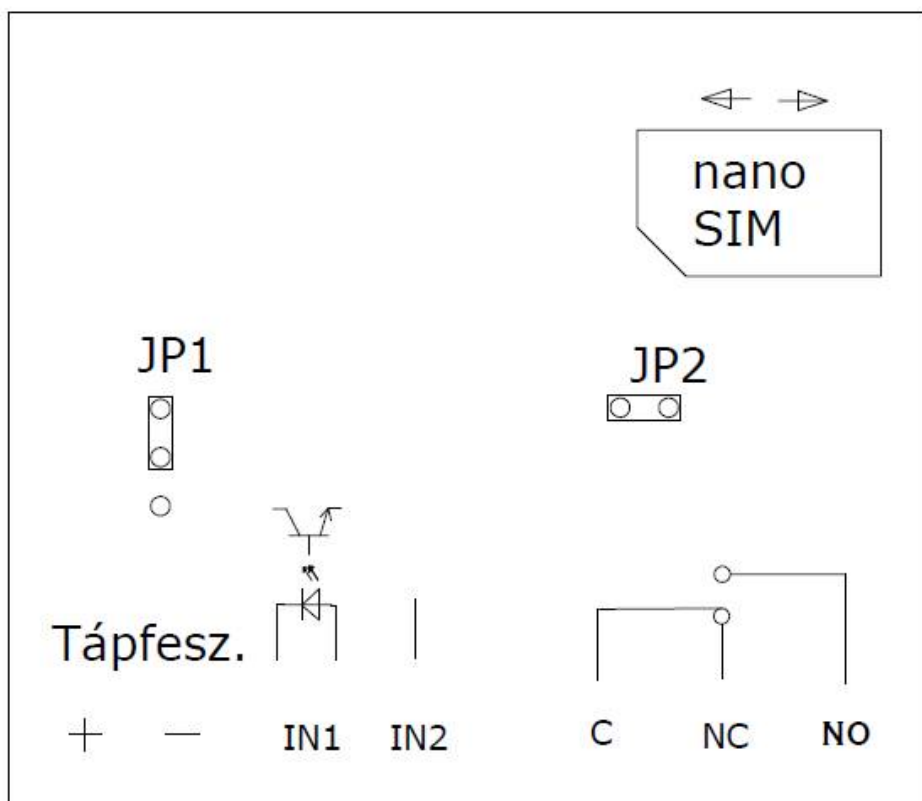
### Felügyeleti szám:

A készülékben tárolható egy felügyeleti szám, amiről a készülék SMS funkciói elérhetők, például a programozás.

Felügyeleti szám tárolása példa: F+36301234567#

Felügyeleti szám törlése : FT

Felügyeleti szám lekérése: F?



JP2  
Zárt: 12V  
Nyitott: 24V

JP1  
○ Negatív bemenet  
□ Pozitív bemenet  
○ bemenet